



LITHIUM EISEN PHOSPHAT BATTERIE

Elektrische Spezifikationen

Nennspannung	12,8 V
Nennkapazität	5 Ah
Kapazität @ 25A	12 min
Nennenergie	64 Wh
Innenwiderstand	130 mΩ
Effizienz	99%
Selbstentladung	<3% pro Monat
Maximale Blocks in Reihe	1

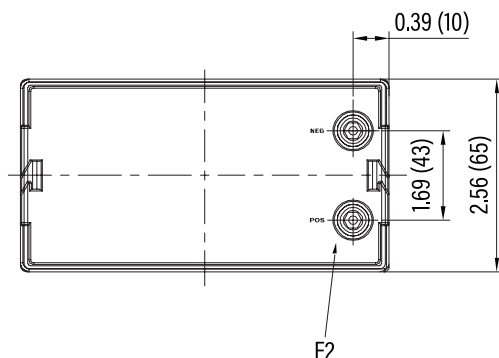
Entlade Spezifikationen

max. konst. Entladestrom	5 A
Spitzen Entladestrom	10 A (7,5 s ±2,5 s)
PCM Abschaltstrom	30 A (±5 A)
Empf. Abschaltspannung	11 V
PCM Abschaltspannung	8 V
Wiedereinschaltspannung	10 V
Kurzschluss-Schutz	200-500 μs

Temperatur Spezifikationen

Entlade Temperatur	-20 bis 60 °C
Lade Temperatur	0 bis 55 °C
Lager Temperatur	-20 bis 60 °C
PCM Baschaltung bei	80 °C

Abmessungen



Mechanische Spezifikationen

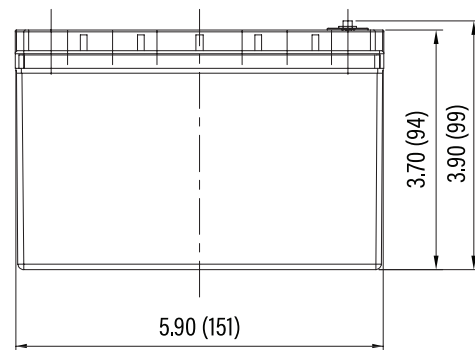
Abmessungen (L x B x H)	5,9 x 2,6 x 3,9"
	151 x 65 x 99 mm
Gewicht	0,9 kg
Poltyp	F2
Gehäuse Material	ABS
Schutzklasse	IP56
Zellentyp	zylindrisch
Zellenchemie	LiFePO ₄

Lade Spezifikationen

empfohlener Ladestrom	2,5 A
maximaler Ladestrom	5 A
PCM Abschaltstrom	30 A (±5 A)
empfohlene Ladespannung	14,2 V - 14,6 V
PCM Abschaltspannung	15,6 V
Reaktivierungsspannung	15,2 V
Balancing Spannung	14,4 V

Konformitäts Spezifikationen

Zertifikate	CE (Batterie) UN38.3 (Batterie) UL1642 & IEC62133
Gefahrgut Klassifizierung	UN 3480, Klasse 9





RB5

PERFORMANCE CHARACTERISTICS

